

## Fregadero S1000

Cubeta a la izquierda

fregaderos

Código: 1179 062



### CARACTERÍSTICAS

#### DESAGÜE 3,5" BASKET

Desagüe grande de 3,5" equipado con el práctico tapón cestillo que impide el flujo de las partes sólidas en la alcantarilla.

#### GANCHOS DE DESLIZAMIENTO

Exclusivo sistema de instalación Foster, que permite a los ganchos de fijación deslizarse a lo largo de todo el perímetro del fregadero. Permite una instalación fácil pudiendo colocar los ganchos en los puntos más accesibles.

#### MÁS VALOR

Foster utiliza aceros de espesores mayores a los mediamente utilizados por los otros fabricantes. Es así que, gracias a la larga experiencia, sabemos realizar fregaderos de calidad superior y con una mejor resistencia al envejecimiento.

### DETALLES

Acabado

Foster cepillado

Borde Instalación

Estándar (Borde 8 mm)

Material

Acero inoxidable AISI 304

Texture

Foster cepillado

Base 45 cm

---

Dimensiones 790 x 500 mm

---

Dotaciones estándar Soportes de fijación, junta, desagüe, rebosadero y sifón, Caja de embalaje

---

Orificios Monomando 1 orificio de serie

---

Hueco de encastre 770x480 mm

---

Escurreidor Si

---

Anchura 79 cm

---

Medida de la cubeta 340x400mm

---

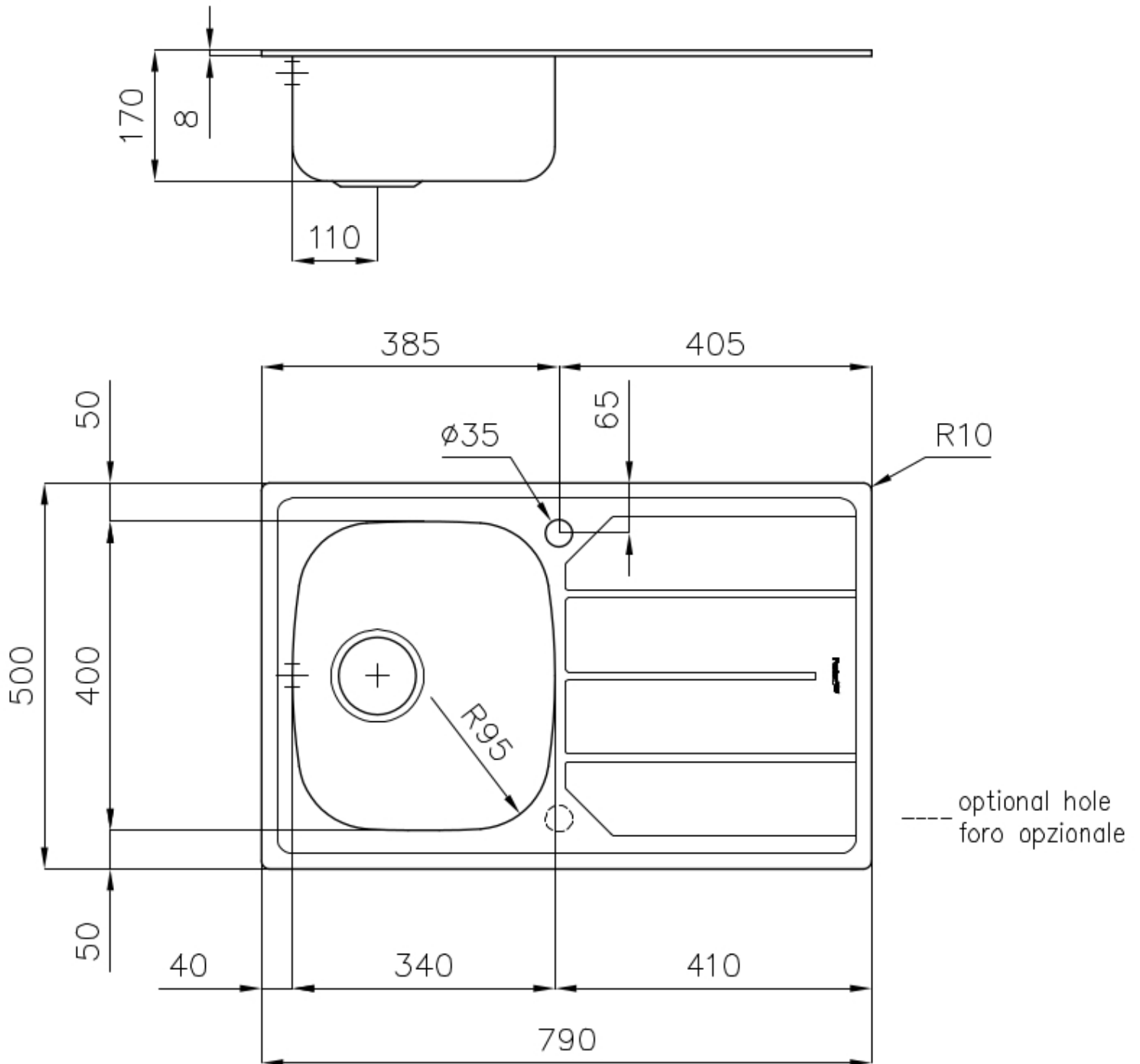
Número de cubetas 1 cubeta

---

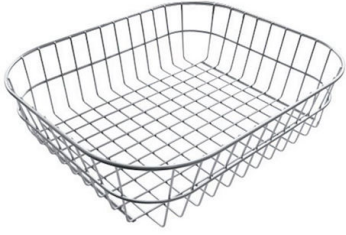
Desagüe Desagüe 3.5 "

---

## DIBUJOS TÉCNICOS



## ACCESORIOS OPCIONALES



**Cesta blanca de acero inoxidable**  
8611 000



**Tabla de corte de HDPE**  
8657 001

## MARIDAJE RECOMENDADO



**Monomando Lorenzo**  
8466 000



**Monomando S1000 - RO**  
8443 002